

日立風機濾網機組

HITACHI FAN FILTER UNIT



***Air
First
Class***

品 · 質 · 顛 · 峰



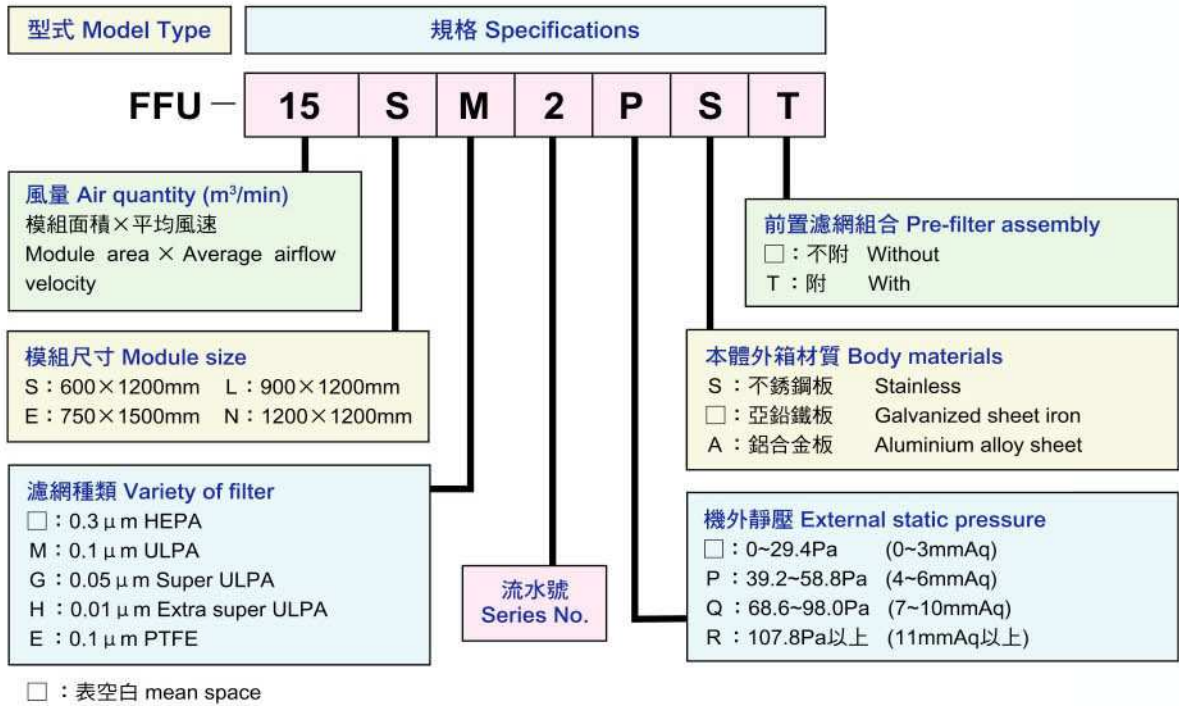
規格表 Specifications

項目 Item	規格 Specifications		備註 Remark
模組尺寸 Module size	600mm×1200mm		模組尺寸除標準品外，可因顧客不同需求而變更設計。 Module size can be designed according to customers requirements besides standard module.
	900mm×1200mm		
	750mm×1500mm		
	1200mm×1200mm		
風速 Air flow velocity	電源 1Φ	0.4 / 0.35 / 0.3 m/s (Hi / Me / Lo)	
	電源 3Φ	0.35 m/s	
主濾網 Main filter	HEPA	0.3 μm Over 99.99%	HEPA : High Efficiency Particulate Air
		0.1 μm Over 99.9995%	
	ULPA	0.05 μm Over 99.99995%	ULPA : Ultra Penetration Air
		0.01 μm Over 99.999995%	
PTFE	0.1 μm Over 99.9995%	PTFE : Poly Tetra Fluoro Ethylene	
機外靜壓 External static pressure	29Pa (3mmAq)		除左列標準機外靜壓外，亦可接受顧客要求其他靜壓值。 External static pressure can be designed according to customers requirement besides standard external static pressures described at left.
	59Pa (6mmAq)		
	98Pa (10mmAq)		
主體 Main body	標準型 Standard	不銹鋼板 (SUS430) Stainless steel (SUS430)	
	其他特性 Option	亞鉛鐵板 Galvanized sheet iron	
		鋁合金板 Aluminium alloy sheet	
電源 Power supply	標準型 Standard	3Φ 220V 60Hz , 1Φ 220V 50Hz , 1Φ 220V 60Hz	
	其他電源 Option	3Φ 380V 50Hz , 3Φ 380V 60Hz , 3Φ 208V 50Hz , 3Φ 208V 60Hz 如有其他特殊電源需求，請與我們連絡。	
選購品 Option	前置濾網組合 (Pre-filter assembly) 插頭電纜線組 (Power plug and cable) 吸入口法蘭 (Duct flange for suction air)		因為製品已裝有過電流繼電器，電源開關容量可以降低。又溫度保護器、保險絲、馬達斷路器等亦可因應需求而設置。 As each FFU has over current relay unit, the capacity of switchboard can be reduced. Thermal protector, fuse, motor breaker, etc. can be applied up on request.

■ 濾網 Filter

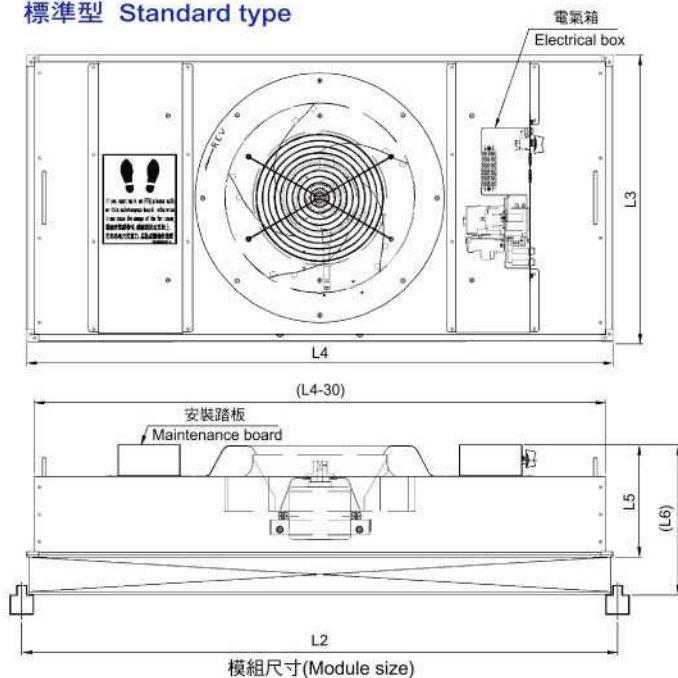
- 因應半導體、液晶製造業等對清淨度的不同需求，對於不同的粒子大小及集塵效率，可以選擇最適合的濾網。
- 如果您需要的是不含硼(Boron)的濾網，建議請採用PTFE型濾網。
- 測試空氣濾網集塵效率時，如果無法接受DOP(Di Octyl Phthalate)作測試時，請通知我們使用Silica粒子而不用水或空氣作測試。
- As demands of cleanliness with process of semiconductor or LCD manufacturer, you are able to choose the fittest filter of particle diameter, dust collection efficiency, etc.
- If you need the filter without B(Boron), We recommend PTFE(Poly Tetra Fluoro Ethylene) filter that is made of material of membrane.
- If you must avoid DOP(Di Octyl Phthalate) for testing filter, please inform us to test with silica without water or atmospheric air.

型式說明 Explanation of Model Type



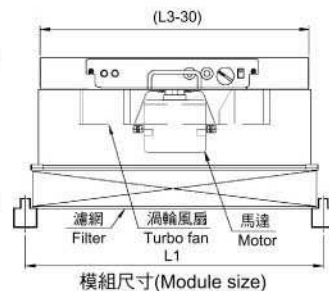
外觀尺寸 Outside Dimension

標準型 Standard type



單位 : mm

模組尺寸 Module Size	型式 Model	L1	L2	L3	L4	L5	L6
S	FFU-15S2QS	600	1200	576	1176	226	297
L	FFU-23L2QS	900	1200	876	1176	226	297
E	FFU-24E2QS	750	1500	726	1476	226	297
N	FFU-30N2QS	1200	1200	1176	1176	246	317



■ 單相馬達 1 phase Motor

型式 Model Type		FFU-15S2QS	FFU-23L2QS	FFU-24E2QS	FFU-30N2QS
模組尺寸 Module size	mm	600×1200	900×1200	750×1500	1200×1200
風量 (Me) Air quantity	m ³ /min	15	23	24	30
平均風速 (Hi / Me / Lo) Average Airflow Velocity	m/s	0.4 / 0.35 / 0.3			
機外靜壓 External static pressure	Pa	98 (10mmAq)			
濾網 Filter	集塵效率 Efficiency	對於0.3 μm以上粒子，達99.99%以上 Over 99.99% at particle diameter over 0.3 μm			
	框架 Frame	鋁框 Aluminum			
送風機 Fan runner	數量 Quantity	1			
	型式 Type	鋁製渦輪風扇 Airfoil turbo fan runner (Aluminum)			
電源 Power source	—	1Φ 220V,60Hz			
消耗電力 (Me) Electric power consumption	W	105	195	205	260
重量 Weight	kg	25	31	32	40
噪音值 (Me) Noise	dB(A)	52	54	54	56

■ 三相馬達 3 phase Motor

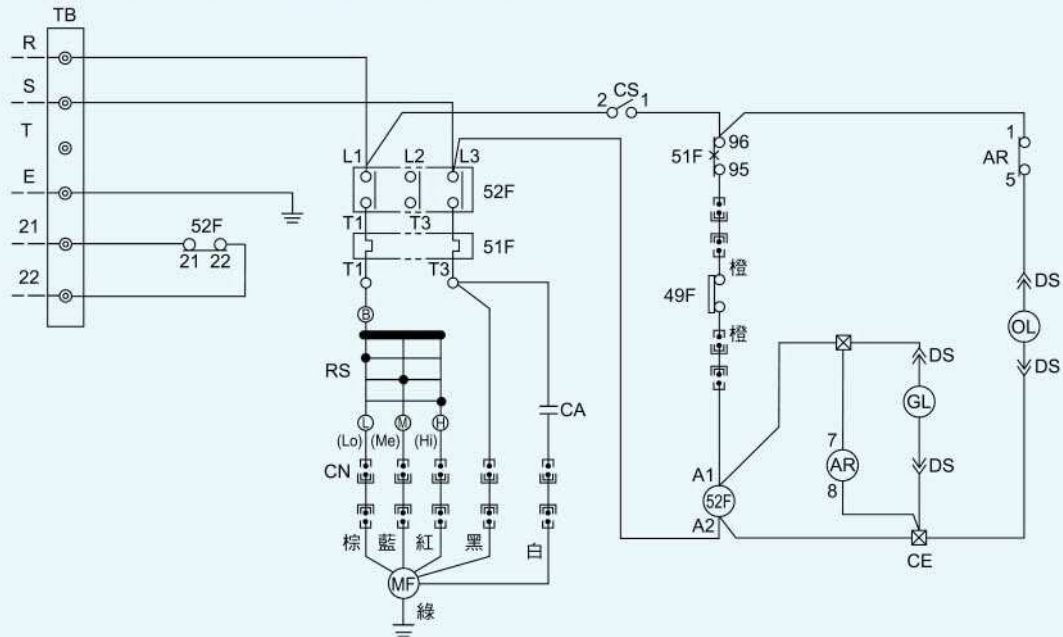
型式 Model Type		FFU-15S2QS	FFU-23L2QS	FFU-24E2QS	FFU-30N2QS
模組尺寸 Module size	mm	600×1200	900×1200	750×1500	1200×1200
風量 Air quantity	m ³ /min	15	23	24	30
平均風速 Average Airflow Velocity	m/s	0.35			
機外靜壓 External static pressure	Pa	98 (10mmAq)			
濾網 Filter	集塵效率 Efficiency	對於0.3 μm以上粒子，達99.99%以上 Over 99.99% at particle diameter over 0.3 μm			
	框架 Frame	鋁框 Aluminum			
送風機 Fan runner	數量 Quantity	1			
	型式 Type	鋁製渦輪風扇 Airfoil turbo fan runner (Aluminum)			
電源 Power source	—	3Φ 220V,60Hz			
消耗電力 Electric power consumption	W	98	180	190	240
重量 Weight	kg	25	31	32	40
噪音值 Noise	dB(A)	52	54	54	56

註：1.上表數值為標準機之規格，若有變更恕不另行通知。 2.若規格與標準機不同時，上述數值會有所變動。

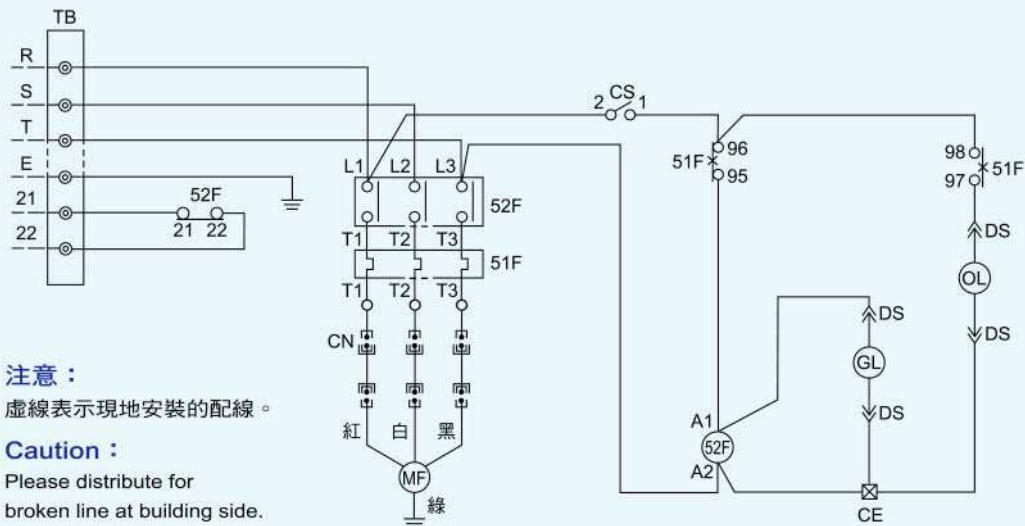
標準型範例 Example for Standard Models

(端子台連接配線 Terminal Base Connection)

電源 Power Source : AC 1Φ, 220V, 60Hz



電源 Power Source : AC 3Φ, 220V, 60Hz



注意：
虛線表示現地安裝的配線。

Caution :
Please distribute for
broken line at building side.

Mark	名稱	Name	Mark	名稱	Name
MF	馬達	Fan Motor	TB	端子台	Terminal Block
51F	過電流繼電器	Overcurrent Relay	RS	旋鈕開關	Rotary Switch
52F	電磁接觸器	Contactor	GL	運轉指示燈 (綠色)	Running Pilot Lamp (Green)
CA	電容器	Capacitor	OL	故障指示燈 (橙色)	Abnormal Pilot Lamp (Orange)
CS	切換開關	Changeover Switch	CN, DS	連結器, 公母端子	Connector
AR	輔助繼電器	Auxiliary Relay	CE	連結器, 公母端子	Connector
49F	馬達內藏溫度開關	Internal Thermostat for Fan Motor			

風量－機外靜壓特性曲線

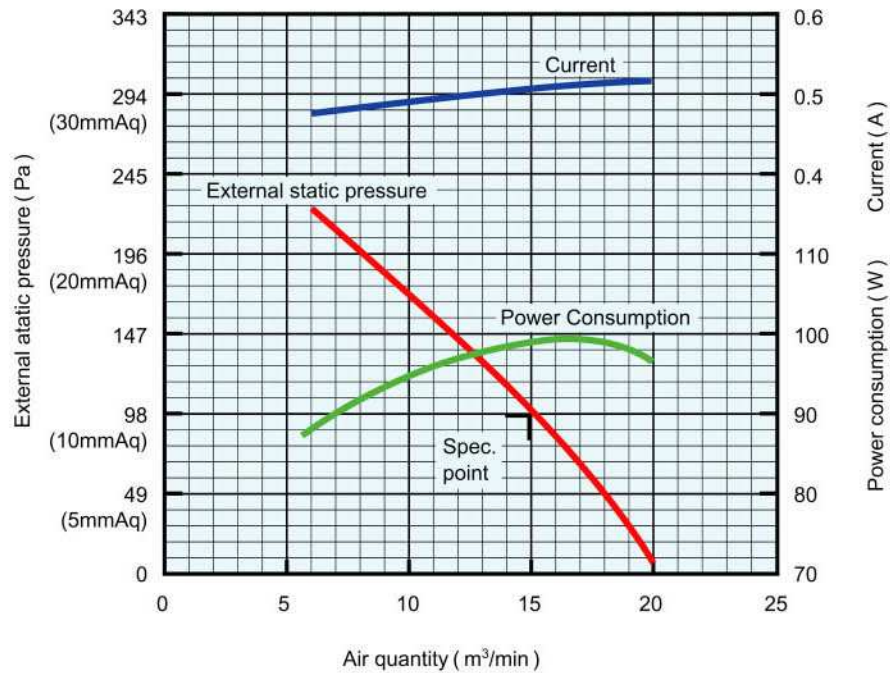
Characteristics curve of air quantity & external static pressure

(1) 高機外靜壓 (98Pa)－15m³/min

(型式FFU-15S2QS 電源：3Φ 220V 60Hz)

High external static pressure (98Pa)－15m³/min

(Model FFU-15S2QS Power source : 3phase 220V 60Hz)

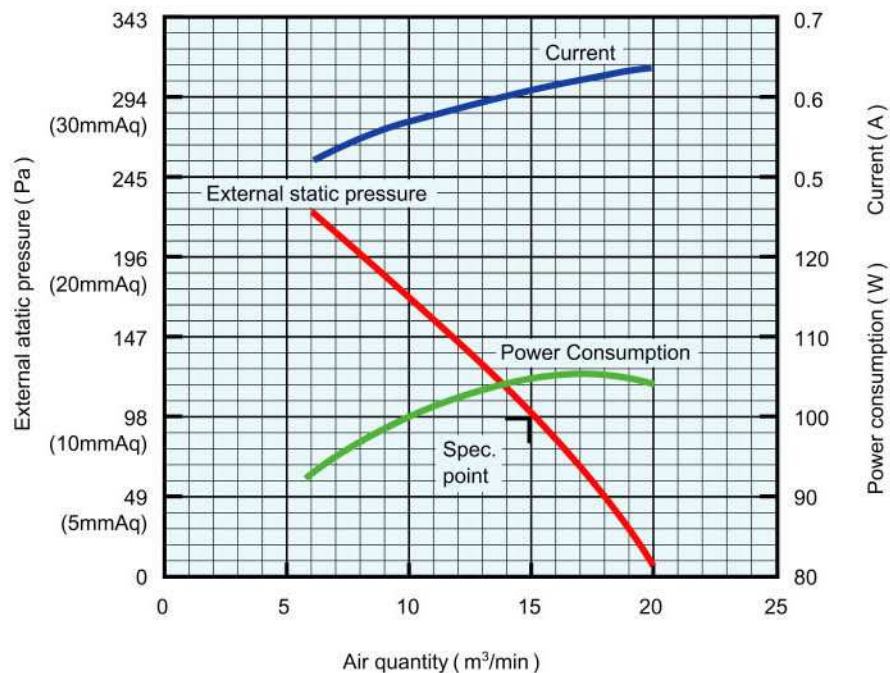


(2) 高機外靜壓 (98Pa)－15m³/min

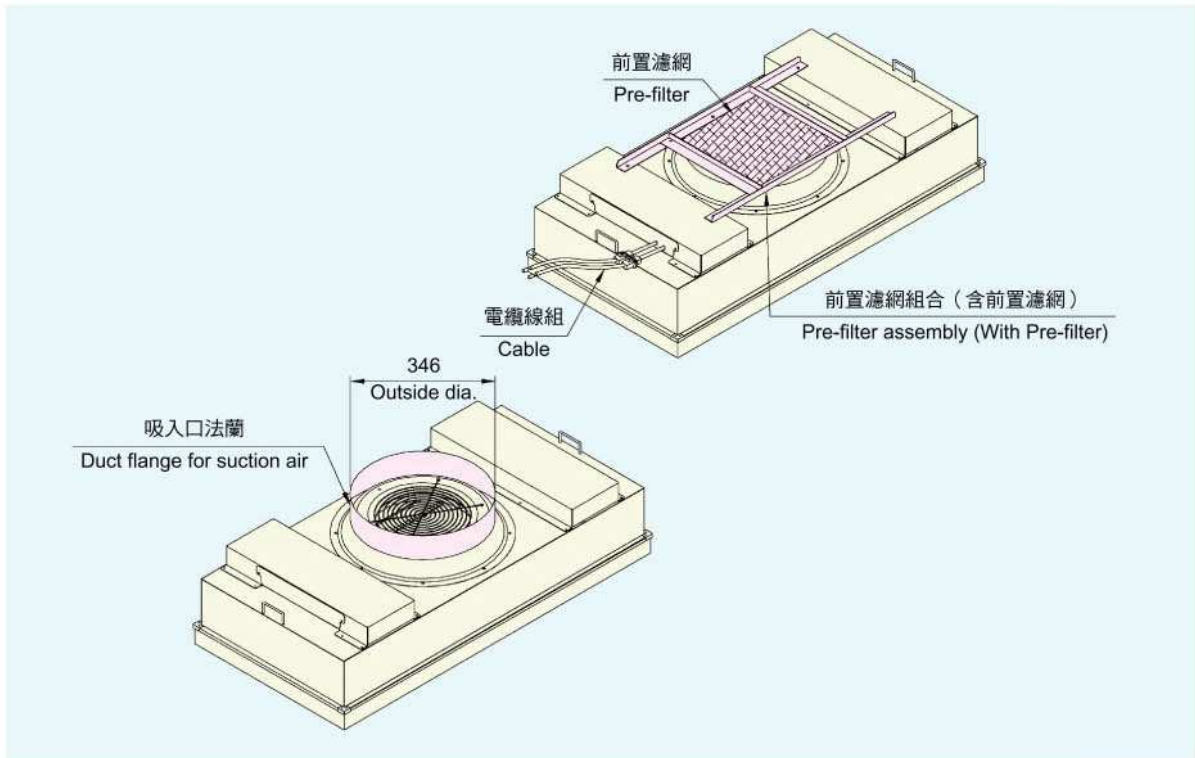
(型式FFU-15S2QS 電源：1Φ 220V 60Hz)

High external static pressure (98Pa)－15m³/min

(Model FFU-15S2QS Power source : 1phase 220V 60Hz)



選購品 Optional accessories



全方位服務 Comprehensive service

源自頂尖科技的無塵室設備—日立風機濾網機組 (FFU)，以超高技術的服務品質，提高了產品的可靠性與滿意度。

最好的空調產品加上最專業的服務，是台灣日立公司追求完美的表現，為了滿足客戶的需要，我們有專業人員，以精湛確實的技術，提供一系列完整的ABCD服務。

從安裝前的詳細說明、充分討論，到安裝後的維修保養服務，贏得使用者一致的滿意與信任。

For meeting custom's needs, we offer A B C D services.

We assure comprehensive and thoughtful expert services from initial specifications discussion of unit to the maintenance after installation.



This products is manufactured at the factory which is confirmed with international Standards as follows :
ISO 14001 : Environmental management system
ISO 9001 : Quality management system



SPECIAL AGENT OFFICE



財團法人
工業技術研究院
能源與資源研究所

不准複印
NOT COPY

台灣日立股份有限公司
風機濾網機組
測試報告



報告編號：600D400-RI-9219

報告日期：92年05月06日

主辦單位：熱流技術組空調系統研究室



財團法人
工業技術研究院
能源與資源研究所

報告編號：600D400-RI-9219

頁次：2/4

DO NOT COPY

不准複印

測試日期：92年04月29日

1. 風機濾網機組特性測試

測 試 項 目	實測值	單 位
風量	15.01	CMM
風速	0.37	m/s
吸入口機外靜壓	-8.00	mmAq
電源電壓	220.1	V
運轉電流	0.54	A
電源頻率	60.00	Hz
消耗功率	111	W

2. 風機濾網機組噪音值測試

測 試 項 目	實測值	單 位
環境暗噪音	31.8	dBA
運轉噪音	51.9	dBA

備註：1. 噪音測試係於空調設備性能實驗室內，風機濾網機組吸入口靜壓為 -8mmAq 時，以普通噪音計，於吹出口中心點正前方1.5m處進行測試。

2. 普通噪音計型號：NA-26

序號：00213333

審 核：



測 試 者：





財團法人
工業技術研究院
能源與資源研究所

報告編號：600D400-RI-9219

頁次：3/4

測試日期：92年05月02日

3. 風速值測量位置(量測點為24點平均分佈在吹出面上)

*	*	*	*	*	*
*	*	*	*	*	*
*	*	*	*	*	*
*	*	*	*	*	*

位置圖：576mm(W) × 1176mm(L)

各位置風速值(m/s)：

0.44	0.38	0.35	0.41	0.43	0.40
0.37	0.34	0.35	0.38	0.37	0.36
0.36	0.35	0.39	0.37	0.33	0.38
0.33	0.35	0.38	0.35	0.37	0.35

備註：1.24點平均風速=0.37(m/s)

2.熱線式風速計型號：8386A-M-GB

序號：02040489

審核：



測試者：



